



GB

INSTALLATION GUIDE

SCP-ISO is an externally drained pump for mobile or stationary hydraulics.

1. GENERAL INSTRUCTIONS

The hydraulic system must satisfy the demands on pipe sizes, filtering, etc. in accordance with Sunfab's "General Instructions" 4001.

2. DIRECTION OF ROTATION

SCP-ISO is supplied in either left (L) or right (R) versions

NOTE!

The back cover can not be turned to change direction of rotation.

3. FILL THE HOUSING WITH HYDRAULIC OIL

4. INSTALLING THE PUMP

Grease the shaft before installation. Use assembly paste for example Molykote G Rapid plus or similar.

Do not tap the gear wheel/driver into position.

Gear wheel: Use an M12 stud and sleeve.

Driver: Use an M12 stud and washer.

Lock the gear wheel with a retaining ring or an M12 bolt and locking fluid.

Lock the O-ring and install the pump on the power take off.

5. SUCTION LINE

All dimensions, internal diameter.

Connect the suction line, tighten the suction connection bolts in diametric pairs.

Tighten the hose with two robust hose clamps.

Do not use a suction strainer for the SCP pump.

Connect the pressure line.

6. DRAINAGE

SCP-ISO requires a separate 1/2" (13 mm internal diameter) drainage line from the pump. The hose is routed so that the pump can not be drained of oil. The connection to the oil tank must be below the oil level and far from the suction inlet's tank connection.

The housing pressure must be equal to or greater than the external pressure on the shaft seal.



WARNING

When the pump is running

1. Do not touch the pressure line.
2. Watch out for rotating parts (applies to intermediate shaft assembly).

SE

INSTALLATIONSANVISNING

SCP-ISO är en externdränerad pump för mobil eller stationär hydraulik.

1. ALLMÄNNA ANVISNINGAR

Hydraulsystemet skall uppfylla krav beträffande ledningsdimensioner, filtrering osv enligt Sunfab "Allmänna Anvisningar" 4001.

2. ROTATIONSRIKTNING

SCP-ISO levereras i vänster (L) eller höger (R) utförande

OBS!

Locket kan ej vridas för att ändra rotationsriktning.

3. FYLL HUSET MED HYDRAULOLJA

4. MONTERING AV PUMP

Smörj axeln med montagepasta, t ex Molykote G Rapid plus, eller likvärdig, före montering.

Slå ej på kuggghjul/medbringare.

Kuggghjul: Använd M12 pinnskruv och hylsa.

Medbringare: Använd M12 pinnskruv och bricka.

Fixera kuggghjulet med låsring alternativ M12 skruv och låsvätska.

Fixera O-ringen och montera pumpen.

5. SUGLEDNING

Slangdimensioner invändigt

Anslut sugledningen, drag åt suganslutningens skruvar korsvis.

Drag åt slangen med två kraftiga slangklämmor.

Använd ej sugsil till SCP-pumpen.

Anslut tryckledningen.

6. DRÄNERING

SCP-ISO kräver separat 1/2" (13 mm invändigt) dräneringsledning från pumpen. Slangen dras så att pumpen inte kan tömmas på olja. Anslutningen till oljetanken skall ligga under oljenivån och långt från sugslangens anslutning i tanken.

Hustrycket måste vara lika med eller större än det externa trycket på axeltätningen.



VARNING

När pumpen är i arbete

1. Vidrör ej tryckledningen.
2. Se upp för roterande delar (gäller mellanaxelmontage).

DE

EINBAUANLEITUNG

Bei SCP-ISO handelt es sich um eine extern drainierte Pumpe für mobile oder stationäre Hydraulik.

1. ALLGEMEINE ANWEISUNGEN

Die hydraulische Anlage muß alle Anforderungen gemäß Sunfab - "Allgemeine Anweisungen" 4001 hinsichtlich der Bemessung von Leitungsquerschnitten, Filtern usw. erfüllen.

2. DREHRICHTUNG

SCP-ISO ist in Rechts- oder Links-ausführung lieferbar.

BEACHT!

Die Drehrichtung der Pumpe kann durch das Drehen des Deckels nicht geändert werden.

3. GEHÄUSE MIT HYDRAULIK ÖL FÜLLEN

4. EINBAU DER PUMPE

Antriebswelle vor der Montage mit einer für Antriebseinheiten vorgesehenen Montagepaste einschmieren, z. B. Molykote G Rapid plus oder einem gleich-wertigem Produkt.

Nicht auf Zahnrad/Mitnehmer klopfen.

Zahnrad: M12 Stiftschraube und Hülse verwenden.

Mitnehmer: M12 Stiftschraube und Unterlagscheibe verwenden.

Zahnrad mit Sicherungsring oder M12 Schraube und Fixierflüssigkeit sichern. O-Ring fixieren und Pumpe auf Abtrieb montieren.

5. SAUGLEITUNG

Leitungsdurchmesser, innen

Saugleitung anschließen, Schrauben des Sauganschlusses kreuzweise festziehen.

Schlauch mit zwei kräftigen Schlauchklemmen sichern.

Für die SCP-Pumpe ist kein Sieb zu verwenden.

Druckleitung anschließen.

6. DRAINAGE

SCP-ISO erfordert für die Pumpe eine getrennte 1/2" (13 mm, innen) Drainageleitung. Der Schlauch ist so zu führen, dass das Öl nicht aus der Pumpe herausfließen kann. Der Anschluss am Ölbehälter muss unterhalb des Ölstands und weit entfernt vom Anschluss des Saugschlauchs im Ölbehälter liegen.

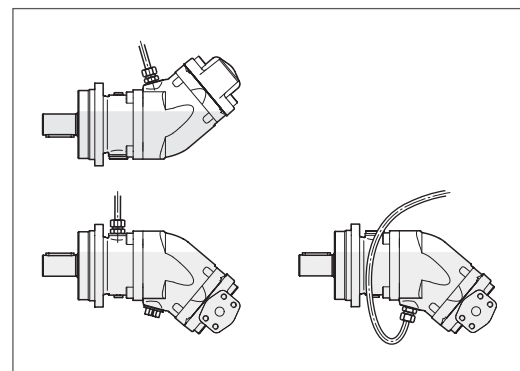
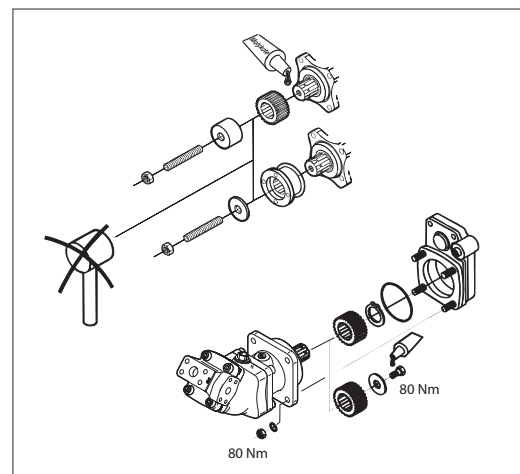
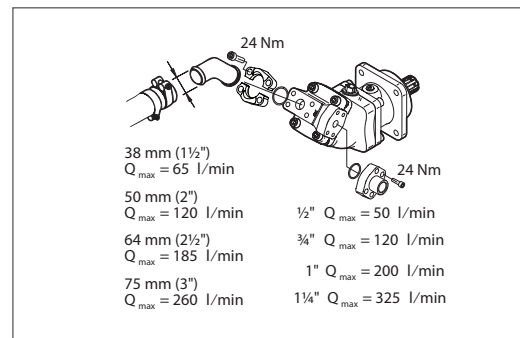
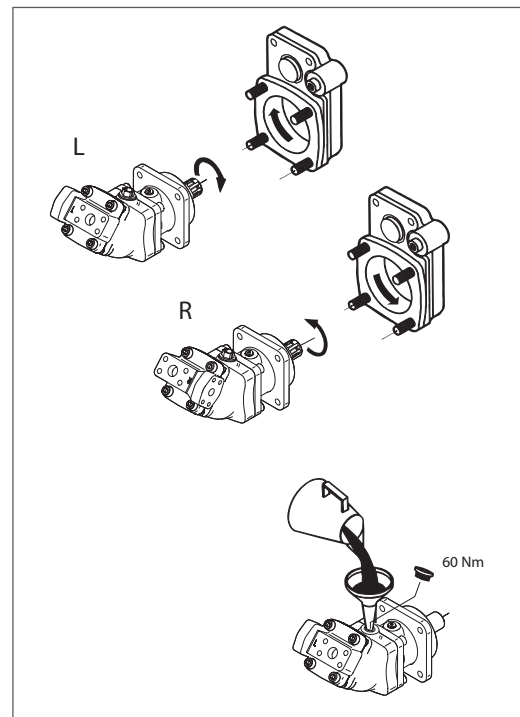
Der Gehäusedruck muss mindestens so groß sein, wie der externe Druck an der Wellendichtung.

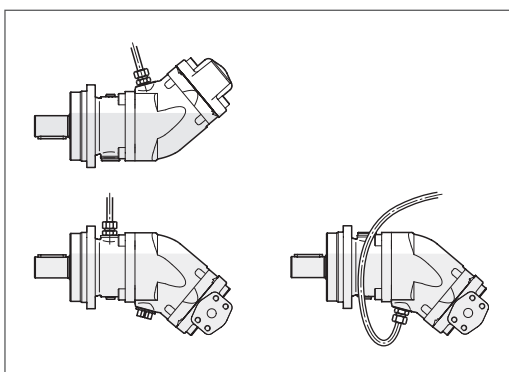
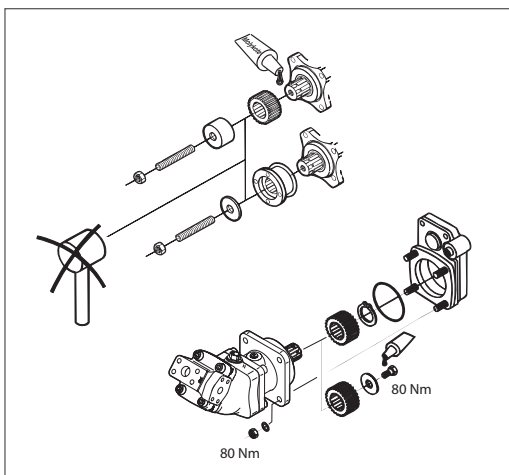
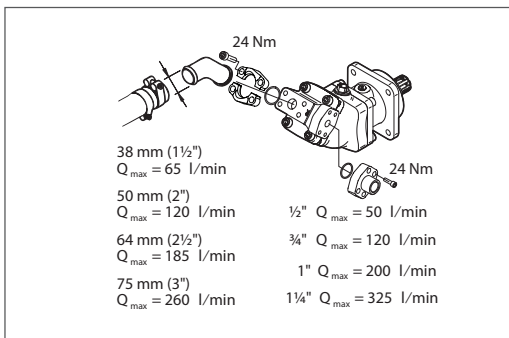
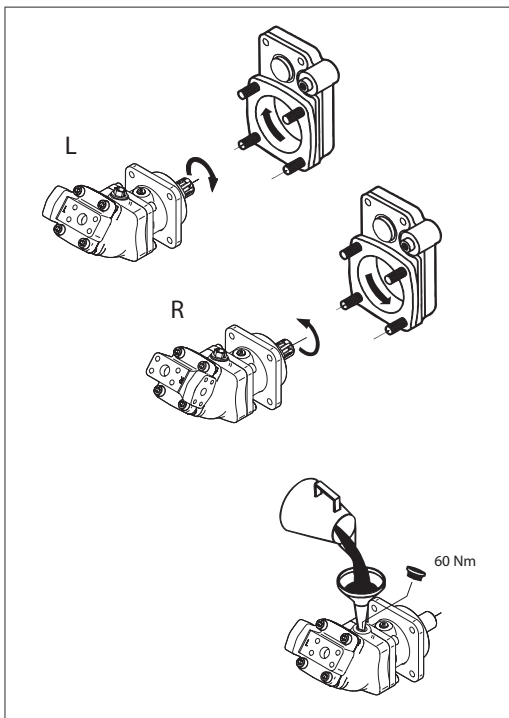


WARNUNG

Bei Betrieb der Pumpe:

1. Druckleitungen nicht berühren.
2. Auf rotierende Teile achten (bei Verwendung einer Zwischenwelle).





ES

INSTRUCCIONES DE MONTAJE

SCI es una bomba con drenaje externo adecuada para aplicaciones de motor. La SCP-ISO es una bomba con drenaje externo para aplicaciones de hidráulica móvil o estacionaria.

1. INSTRUCCIONES GENERALES

El sistema hidráulico debe cumplir los requisitos de dimensionado de conductos, filtrado, etc., indicados en las "Instrucciones Generales" de SUNFAB 4001.

2. SENTIDO DE ROTACIÓN

La SCP-ISO se suministra para giro a izquierdas (L) o a derechas (R).

¡ATENCIÓN!

La tapa no se puede girar para modificar la dirección de rotación.

3. LLENAR EL CUERPO DE BOMBA CON ACEITE HIDRÁULICO

4. MONTAJE DE LA BOMBA

Antes de montar, lubrique el eje con pasta de montaje especial para uniones estriadas, por ejemplo Molykote G Rapid plus o similar.

No golpear el engranaje/arrastrador.

Engranaje: utilizar espárrago M12 y manguito.

Arrastrador: utilizar espárrago M12 y arandela.

Fijar el engranaje con un anillo de fijación o un tornillo M12 y líquido de fijación.

Fijar el anillo tórico y montar la bomba en la toma de fuerza.

5. CONDUCTO DE ASPIRACIÓN

Todas las dimensiones, diámetro interno.

Conectar el conducto de aspiración y apretar en cruz los tornillos del racor de aspiración.

Apretar la manguera con dos abrazaderas resistentes.

No utilizar filtro de aspiración para la bomba SCP.

Conecte el tubo de presión.

6. DRENAJE

La SCP-ISO requiere una línea de drenaje independiente de ½" (13 mm interno) desde la bomba. La manguera debe conducirse de manera que la bomba no pueda quedarse sin aceite. La conexión al depósito de aceite debe estar por debajo del nivel de aceite y alejada de la conexión de entrada de aspiración.

La presión en la carcasa debe ser igual o mayor que la presión externa en el retén de eje.



ADVERTENCIA

Con la bomba en funcionamiento:

1. No toque la línea de presión.
2. Tenga cuidado con las piezas giratorias (se refiere al conjunto de ejes).



FR

CONSIGNES D'INSTALLATION

SCP-ISO est une pompe à drainage externe pour systèmes hydrauliques mobiles ou fixes.

1. INSTRUCTIONS GÉNÉRALES

Le système hydraulique doit respecter les consignes relatives au dimensionnement des conduites, à la filtration, etc. conformément aux "Instructions Générales" de Sunfab 4001.

2. SENS DE ROTATION

À la livraison, le modèle SCP-ISO est livrée en exécution à gauche ou à droite.

IMPORTANT!

Ce n'est pas possible de tourner le couvercle pour changer la direction de rotation.

3. REMPLIR LE CARTER D'HUI LE HYDRAULIQUE

4. POSE DE LA POMPE

Avant le montage, graisser l'arbre avec la pâte de montage destinée aux assemblages cannelés, par r sur le pignon/l'entraîneur.

Pignon: Utiliser un goujon fileté M12 et une douille.

Entraîneur: Utiliser un goujon fileté M12 et une rondelle.

Fixez le pignon avec un segment d'arrêt ou bien avec un boulon M12 et une colle de blocage.

Fixez le joint torique et montez la pompe sur la prise de mouvement.

5. CONDUITE D'ASPIRATION

Dimensions des diamètres intérieurs.

Raccordez la conduite d'aspiration, en opérant un serrage croisé des vis. Serrez le flexible avec deux colliers robustes.

Ne pas utiliser de crépine d'aspiration pour la pompe SCP.

Raccorder le flexible pression.

6. DRAINAGE

La pompe SCP-ISO doit être dotée d'une canalisation de drainage de 1/2" (13 mm diamètres intérieurs).

Le flexible est disposé de manière à éviter tout drainage du fluide de la pompe. Le branchement sur le réservoir doit être situé en dessous du niveau de fluide, et le plus loin possible de l'entrée d'aspiration.

La pression du carter moteur doit être égale ou supérieure à la pression externe exercée sur le joint d'arbre



ATTENTION

Lorsque la pompe est en service :

1. Ne pas toucher la conduite pression.
2. Faire attention aux éléments en rotation.

IT

ISTRUZIONI PER L'INSTALLAZIONE

SCP-ISO è una pompa con drenaggio esterno per applicazioni idrauliche mobili o stazionarie.

1. NORME GENERALI

L'impianto idraulico deve rispondere alle norme vigenti relativamente a dimensioni delle condotte, filtraggio ecc., in conformità alle "Norme generali" Sunfab 4001.

2. SENSO DI ROTAZIONE

SCP-ISO è disponibile in versione sinistra (L) o destra (R).

NB

Non è possibile girare il coperchio per modificare il senso di rotazione.

3. RIEMPIRE E L'ALLOGGIAMENTO CON OLIO PER IMPIANTI IDRAULICI

4. INSTALLAZIONE DELLA POMPA

Prima del montaggio, applicare sull'albero una pasta apposita per montaggio di giunti scanalati, ad es. Molykote G Rapid plus o altro prodotto equivalente.

Non dare colpi ad ingranaggi/piastra conduttrice.

Piastra conduttrice: Utilizzare un prigioniero M12 ed una rondella.

Piastra conduttrice: Utilizzare un prigioniero M12 ed una rondella.

Fissare l'ingranaggio con un anello di bloccaggio oppure una vite M12 ed un liquido di bloccaggio.

Fissare l'O-ring ed installare la pompa sulla presa di forza.

5. CONDOTT A DI ASPIRAZIONE

Tutte le dimensioni, diametro interno.

Collegare la condotta di aspirazione, stringere a croce le viti del collegamento di aspirazione.

Stringere il flessibile servendosi di due fascette resistenti.

Non utilizzare succhieruole per la pompa SCP.

Collegare la linea di mandata.

6. DRENAGGIO

SCP-ISO richiede una linea di drenaggio separata da 13 mm interno (1/2") dalla pompa. Il tubo è disposto in modo che non si verifichi il drenaggio d'olio dalla pompa. L'attacco al serbatoio dell'olio deve trovarsi al di sotto del livello dell'olio e lontano dall'attacco del serbatoio per l'ingresso di aspirazione.

La pressione nel corpo deve essere uguale o superiore alla pressione esterna sulla guarnizione dell'albero.



ATTENZIONE !

Quando la pompa è in funzione

1. Non toccare la linea di pressione.
2. Prestare attenzione alle parti rotanti (si applica al gruppo dell'albero intermedio).



RU

РУКОВОДСТВО ПО УСТАНОВКЕ

SCP-ISO - это насос с внешним сливом, предназначенный для подвижных и стационарных гидравлических систем.

1. ОБЩИЕ ИНСТРУКЦИИ

Гидравлическая система должна соответствовать требованиям к размерам трубопроводов, фильтрации и т.д., приведенным в документе «Общие указания» 4001 компании Sunfab.

2. НАПРАВЛЕНИЕ ВРАЩЕНИЯ

SCP-ISO поставляется в исполнениях с левым (L) или правым (R) вращением

ВНИМАНИЕ!

Запрещается разворачивать заднюю крышку для изменения направления вращения.

3. ЗАЛЕЙТЕ В КОРПУС ГИДРАВЛИЧЕСКОЕ МАСЛО

4. УСТАНОВКА НАСОСА

Перед установкой нанесите смазку на вал. Используйте для этого сборочную пасту, например, Molykote G Rapid plus или аналогичную. Не допускается забывать ведущую/ведомую шестерню на место.

Ведомая шестерня: используйте шпильку M12 и втулку.

Ведущая шестерня: используйте шпильку M12 и шайбу.

Закрепите ведомую шестерню с помощью стопорного кольца или болта M12 и фиксирующей жидкости.

Закрепите кольцевое уплотнение и установите насос на вал отбора мощности.

5. ВСАСЫВАЮЩАЯ ЛИНИЯ

Все размеры, внутренний диаметр.

Присоедините всасывающую линию, равномерно затяните крепежные болты крест-накрест.

Закрепите шланг с помощью двух прочных шланговых хомутов.

Для насоса модели SCP не следует устанавливать фильтр на всасывающей линии.

Присоедините напорную линию.

6. СЛИВ

Для модели SCP-ISO требуется отдельная линия слива 1/2 дюйма (внутренний диаметр 13 мм), отходящая от насоса. Шланг укладывается таким образом, чтобы из насоса не утекало масло.

Точка подключения к масляному баку должна находиться ниже уровня масла на максимальном удалении от всасывающего отверстия.

Давление в корпусе насоса должно быть ниже давления на уплотнении вала с наружной стороны.



ВНИМАНИЕ

Во время работы насоса:

1. Не прикасайтесь к напорной линии.
2. Не прикасайтесь к вращающимся частям (это требование относится к установкам с промежуточным валом).

FI

ASENNUSOHJE

SCP-ISO on ulkoisesti huuhdeltu pumppu liikkuvan ja kiinteän kaluston hydraulikkaan.

1. YLEISOHJEIDEN MUKAINEN

Hydrauliikkajärjestelmän on oltava letkukooltaan, suodatuksestaan yms. Sunfabin "Yleisohjeiden" 4001 mukainen.

2. PYÖRIMISSUUNTA

SCP-ISO toimitetaan joko oikeaan (R) tai vasempaan (L) pyörivänä.

HUOMIO!

Pyörimissuuntaa ei voi muuttaa takapäätä kääntämällä.

3. TÄYTÄ KOTELO HYDRAULIÖLJYLLÄ

4. PUMPUN ASENNUS

Voitele akseli tarkoitukseen sopivalla rasvalla, esim. Molykote G Rapid plus tai vastaavalla, ennen asennusta.

Älä lyö hammaspyörää/vääntiötä.

Hammaspyörä: Käytä M12 vaarnaruuvia ja holkia.

Vääntiö: Käytä M12 vaarnaruuvia ja aluslevyä.

Kiinnitä hammaspyörä lukkorenkaalla tai M12-ruuvilla ja lukitusnesteellä.

Kiinnitä O-rengas ja asenna pumppu voimanottoon.

5. IMULETKU

Letkujen sisämitat.

Liitä imuletku, kiristä imuliittimen ruuvit ristikkäin.

Kiristä letku kahdella vahvalla letkunkiristimellä.

Älä käytä SCP-pumpussa imusihtiä.

Liitä paineletku.

6. HUUHTELU

SCP-ISO vaatii erillisen 1/2" (13 mm, letkujen sisämitat) huuhteluletkun pumpusta. Letku vedetään niin, ettei pumppu pääse tyhjenemään öljystä. Liitännän öljysäiliöön pitää olla säiliön öljytason alapuolella ja kaukana imuletkun liitännästä säiliössä.

Kotelon paineen on oltava yhtä suuri tai suurempi kuin akseliivisteeseen kohdistuva ulkoinen paine



VAROITUS

Kun pumppu on toiminnassa

1. Älä koske paineletkuun.
2. Varo pyöriviä osia (koskee väliakseliasennusta).

DK

MONTERINGSVEJLEDNING

SCP-ISO er en eksterndrænet pumpe til mobil eller stationær hydraulik.

1. GENERELLE ANVISNINGER

Hydrauliksystemet skal opfylde krav vedrørende ledningsdimensioner, filtrering osv. i henhold til Sunfabs "Generelle Anvisninger" 4001.

2. ROTATIONSRETNING

SCP-ISO leveres som venstreløbende (L) eller højreløbende (R).

OBS!

Dækslet kan ikke drejes for at ændre omløbsretning.

3. FYLD HUSET MED HYDRAULIKOLIE

4. MONTERING AF PUMPE

Smør akslen med montagepasta, f.eks. Molykote G Rapid plus, eller tilsvarende, før montering.

Slå ikke på tandhjul/medbringere.

Tandhjul: Benyt M12-tapskrue og bøsning.

Medbringere: Benyt M12-tapskrue og skive.

Fastgør tandhjulet med låsering eller M12-skrue og låsevæske.

Fastgør O-ringen, og monter pumpen.

5. SUGELEDNING

Indvendige slangedimensioner.

Tilslut sugeledningen, spænd sugetilslutningens skrue på kryds.

Spænd slangen med to kraftige slangeklemmer.

Brug ikke sugeturv til SCP-pumpen.

Tilslut trykledningen.

6. DRÆNING

SCI-ISO kræver en separat 1/2" (13 mm indvendigt) dræning fra pumpen.

Slangen lægges, så pumpen ikke kan tømmes for olie. Tilslutningen til olietanken skal ligge under tankens oliestand og langt fra sugeslangens tilslutning i tanken.

Husets tryk skal være lig med eller større end det eksterne tryk på akseltætningen.



ADVARSEL

Når pumpen er i drift

1. Berør ikke trykledningen.
2. Vær opmærksom på roterende dele (gælder for mellemakselmontering).

NO

INSTALLATIONSANVISNING

SCP-ISO är en externdrainerad pump för mobil eller stationär hydraulik.

1. ALLMÄNNA ANVISNINGAR

Hydraulsystemet skall uppfylla krav beträffande ledningsdimensioner, filtrering osv enligt Sunfab "Allmänna Anvisningar" 4001.

2. ROTATIONSRIKTNING

SCP-ISO levereras i vänster (L) eller höger (R) utförande

OBS!

Locket kan ej vridas för att ändra rotationsriktning.

3. FYLL HUSET MED HYDRAULOLJA

4. MONTERING AV PUMP

Smörj axeln med montagepasta, t ex Molykote G Rapid plus, eller likvärdig, före montering.

Slå ej på kugghjul/medbringare.

Kugghjul: Använd M12 pinnskruv och hylsa.

Medbringare: Använd M12 pinnskruv och bricka.

Fixera kugghjulet med låsring alternativ M12 skruv och låsvätska.

Fixera O-ringen och montera pumpen.

5. SUGLEDNING

Slangdimensioner invändigt.

Anslut sugledningen, drag åt suganslutningens skrivar korsvis.

Drag åt slangen med två kraftiga slangklämmor.

Använd ej sugsil till SCP-pumpen.

Anslut trykledningen.

6. DRÄNERING

SCP-ISO kräver separat 1/2" (13 mm invändigt) dräneringsledning från pumpen.

Slangen dras så att pumpen inte kan tömmas på olja. Anslutningen till olietanken skall ligga under oljenivån och långt från sugslangens anslutning i tanken.

Hustrycket måste vara lika med eller större än det externa trycket på axeltätningen.



VARNING

När pumpen är i arbete

1. Vidrör ej trykledningen.
2. Se upp för roterande delar (gäller mellanaxelmontage).

Sunfab reserves the right to make changes in design and dimensions without notice. Printing and typesetting errors reserved.

© Copyright 2015 Sunfab Hydraulics AB. All Rights Reserved.